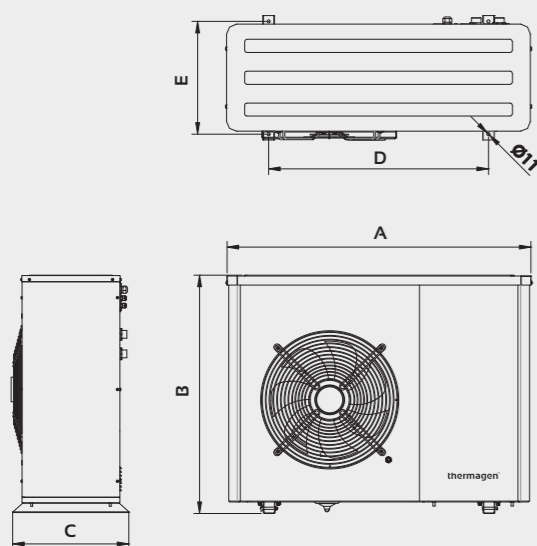
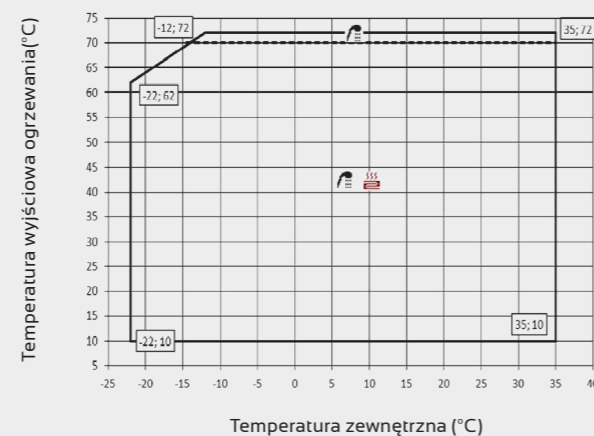


Ogólne wymiary modułów zewnętrznych VOLAN

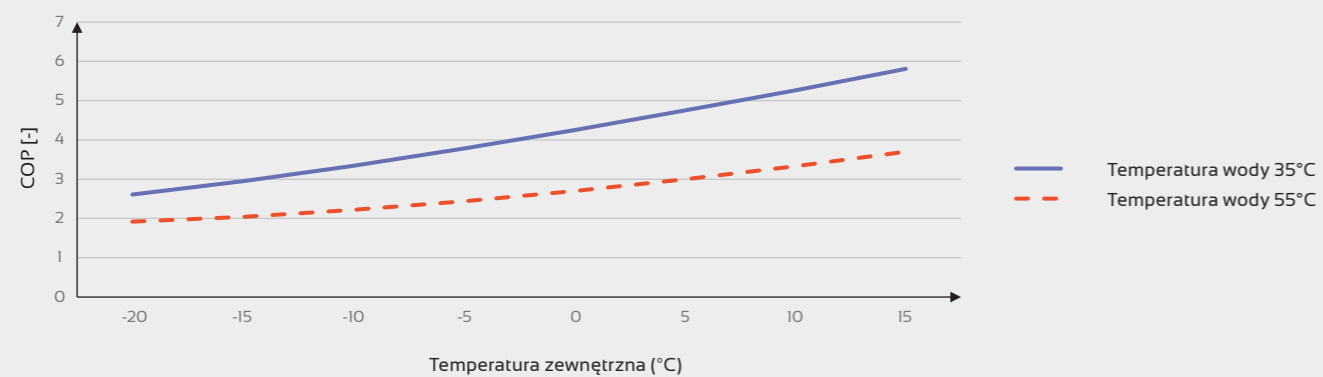


| MODEL | A | B | C | D | E |
|---------|------|-----|-----|-----|-----|
| VOLAN 9 | 1150 | 973 | 475 | 800 | 430 |

DHW / Ogrzewanie



Współczynnik COP zależnie od temperatury zewnętrznej i temperatury wody zasilającej



| Specyfikacja - MODUŁ ZEWNĘTRZNY | jednostka | VOLAN 9 |
|--|-----------|-------------------------------|
| Zakres modulacji pracy sprężarki | % | 17 - 100 |
| Moc grzewcza, A7W35 | kW | 1,7 - 8,7 |
| COP maks A7W35 | - | 5 |
| Moc grzewcza, A7W55 | kW | 8 |
| COP maks, A7W55 | - | 3,2 |
| Moc chłodnicza, A35W7 | kW | 7,1 |
| EER, A35W7 maks. | - | 4 |
| Maksymalna temperatura c.w.u. bez wspomaganie | °C | 70 |
| Maksymalna temperatura c.w.u. ze wspomaganie | °C | 80 |
| Poziom emisji hałasu | db | 57 |
| Etykieta energetyczna W35/W55 | - | A+++/A++ |
| Temperatury ogrzewania | °C | 10 - 70 |
| Temperatury chłodzenia | °C | 5 - 30 (minimalna zadana 7°C) |
| Temperatura na zewnątrz | °C | - 22 - 50 |
| Ciśnienie w układzie chłodzenia min./maks. | bar | 0,5 - 27,5 |
| Ciśnienie w obiegu produkcyjnym | bar | 0,5 - 3 |
| Typ / GWP | -- | R290 / 3 |
| Ilość czynnika chłodniczego/ T CO ₂ odpowiednik | kg/tonę | 0,85 / 0 |
| Typ / ilość oleju w sprężarce | L | HXL4467 / 0,74 |
| I/N/PE 230Vac / 50-60 Hz | - | ✓ |
| Maksymalna zalecana ochrona zewnętrzna | A | C5A |
| Bezpiecznik głównego obwodu transformatora | A | 0,5 |
| Bezpiecznik pomocniczego obwodu transformatora | A | 2,5 |
| I/N/PE 230Vac / 50 Hz | -- | ✓ |
| Maksymalna zalecana ochrona zewnętrzna | A | C16A |
| Maksymalne zużycie, A7W35 | kW/A | 1,9 / 9,5 |
| Maksymalne zużycie, A7W55 | kW/A | 2,59 / 12,95 |
| Moc rozruchowa min./maks. | A | 3,27 / 4,43 |
| Wysokość x szerokość x głębokość | mm | 971x1140x475 |
| Ciężar na pusto (bez opakowania) | kg | 134 |