

CASSETTE Mini

KLIMATYZATORY KASETONOWE



HON – APLIKACJA DO STEROWANIA WI-FI (STANDARD)



SMART AIR 2 – APLIKACJA DO STEROWANIA WI-FI (OPCJA)



WIFI

STEROWANIE WI-FI
(STANDARD)*



5-STOPNIOWA
REGULACJA
WENTYLATORA

DRY

FUNKCJA OSUSZANIA

TURBO
COOL

TRYB TURBO
COOLING



KOMFORTOWY SEN



SILNY PRZEPŁYW
POWIETRZA

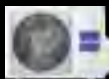


WBUDOWANA
POMPKA SKROPLIN

* Sterowanie Wi-Fi w standardzie dotyczy modeli z oznaczeniem (H) – aplikacja hOn.



J.
WEWN.



J.
ZEWN.



STEROWNIK
BEZPRZEWODOWY
YR-HQS01
(OPCJA)



STEROWNIK
PRZEWODOWY
YR-E17A
(OPCJA)



STEROWNIK
PRZEWODOWY
HW-BA116ABK
(OPCJA)



STEROWNIK
PRZEWODOWY
HW-BA101ABT
(OPCJA)

SPLIT

CASSETTE Mini KLIMATYZATORY KASETONOWE

KOMFORT

INDYWIDUALNA KONTROLA ŁOPATEK

Maskownica posiada cztery osobne łopatki przepływu powietrza, które mogą być kontrolowane osobno w zależności od potrzeb użytkowników.



ROZWIĄZANIE DO MONTAŻU W SUFITACH PODWIESZANYCH

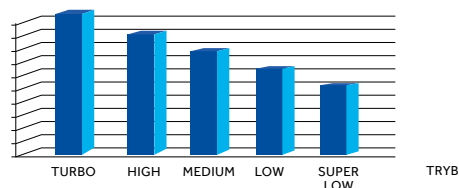


STEROWANIE PRZEPLYWEM POWIETRZA

5-STOPNIOWA REGULACJA WENTYLATORA

Komfortowy przepływ powietrza w każdych warunkach, regulowany za pomocą pilota w 5 trybach prędkości wentylatora: bardzo silny – TURBO, silny – HIGH, średni – MEDIUM, słaby – LOW i cichy – SUPER LOW. Klimatyzator po 15 minutach w trybie TURBO automatycznie przełącza się w tryb HIGH w celu zredukowania hałasu i wyrównania temperatury w pomieszczeniu.

PRZEPLYW POWIETRZA



ŁATWY MONTAŻ I SERWIS



MASKOWNICA 620 MM × 620 MM

Kompaktowe wymiary jednostki wraz z maskownicą pasują do standardowych sufitów kasetonowych.



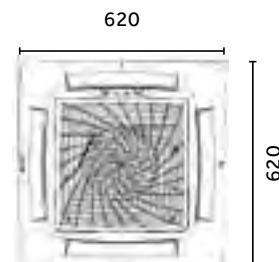
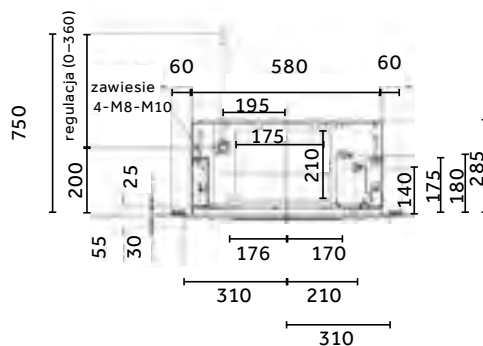
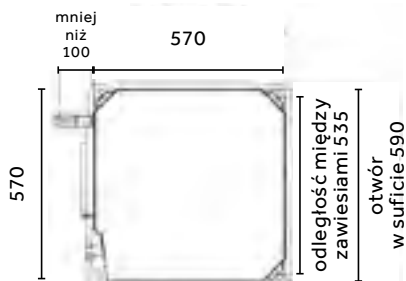
SERWIS

Moduł z komponentami elektrycznymi jest umieszczony bezpośrednio pod maskownicą co umożliwia łatwe przeprowadzenie czynności serwisowych.

CASSETTE Mini KLIMATYZATORY KASETONOWE

MODEL		J. WEW.	AB35S2SC2FA / AB35S2SC2FA(H)*	AB50S2SC2FA / AB50S2SC2FA(H)*
		J. ZEWN.	1U35S2SM1FA-2	1U50S2SJ2FA-2
Wydajność nom. (min.–maks.)	Chłodzenie	kW	3.50 (0.9–4.5)	5.0 (1.8–5.8)
	Grzanie		4.0 (1–4.8)	5.5 (2–6.5)
Pobór mocy nom. (min.–maks.)	Chłodzenie	kW	1.06 (0.28–1.8)	1.53 (0.55–2)
	Grzanie		1.08 (0.28–1.8)	1.52 (0.6–2)
SEER/EER		–	6.1/3.31	6.1/3.26
SCOP/COP		–	3.8/3.71	4.0/3.42
Klasa energetyczna	Chłodzenie	–	A++	A++
	Grzanie (średni/ciepły/zimny klimat)	–	A	A+
Roczne zużycie energii	Chłodzenie	kWh/r	222	363
	Grzanie		1427	1932
Zasilanie	f/V/Hz	–	1/220–240/50	1/230/50
	Pozycja	–	Jednostka zewnętrzna	
JEDNOSTKA WEWNĘTRZNA				
Wymiary szer./gl./wys.	Netto	mm	570/570/260	570/570/260
	Brutto		718/680/380	718/680/380
Waga	Netto/brutto	kg	18.5/22	19/22
Maskownica		opcja	PB-620KB	PB-620KB
Wymiary maskownicy szer./gl./wys.	Netto	mm	620/620/60	620/620/60
	Brutto		660/660/115	660/660/115
Waga maskownicy	Netto / Brutto	kg	2.8/4.5	2.8/4.5
Poziom mocy akustycznej maks.	Chłodzenie	dB(A)	52	55
	Grzanie		52	55
Poziom ciśnienia akustycznego	Chłodzenie (wys./śred./nis./cichy)	dB(A)	36/33/30/27	42/37/35/32
	Grzanie (wys./śred./nis./cichy)		36/33/30/27	42/37/35/32
Przepływ powietrza maks.		m ³ /h	620	700
Sterownik	Bezprzewodowy	opcja	YR-HQS01	
	Przewodowy	opcja	YR-E17A / HW-BA116ABK / HW-BA101ABT	
JEDNOSTKA ZEWNĘTRZNA				
Wymiary szer./gl./wys.	Netto	mm	800/275/553	820/305/643
	Brutto		908/405/625	940/390/697
Waga	Netto / Brutto	kg	30/32.9	35.7/38.5
Poziom mocy akustycznej maks.		dB(A)	61	63
Poziom ciśnienia akustycznego maks.		dB(A)	48	50
Przepływ powietrza maks.		m ³ /h	2000	3000
Czynnik chłodniczy	Typ	GWP	R32 (675)	R32 (675)
	Ilość – nabicie	kg	0,78	1,1
Sprężarka		–	Rotacyjna	Rotacyjna
Przewody czynnika chłodniczego	Średnica przewodu cieczowego	mm	6,35	6,35
	Średnica przewodu gazowego		9,52	12,7
	Maks. długość przewodów / różnica wysokości	m	15/10	25/15
	Maks. długość przewodów bez dodatkowego doładowania		7	7
Ilość dodatkowego czynnika na metr rurociągów	g/m	20	20	
Warunki robocze (min.–maks.)	Chłodzenie	°C	-20-43	-20-43
	Grzanie		-20-24	-20-24

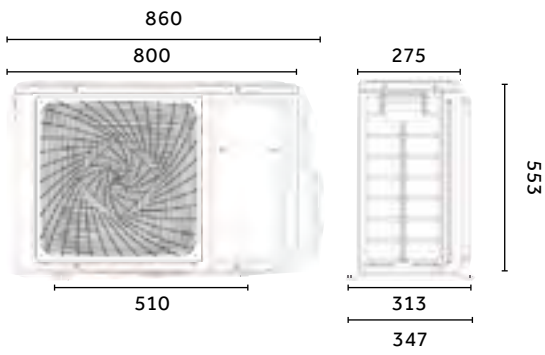
* Model z oznaczeniem (H) posiada w standardzie moduł Wi-Fi (dedykowana Aplikacja hOn) oraz lampę UV-C

AB35S2SC2FA / AB35S2SC2FA(H)*
AB50S2SC2FA / AB50S2SC2FA(H)*


SPLIT



1U35S2SM1FA-2



1U50S2SJ2FA-2

