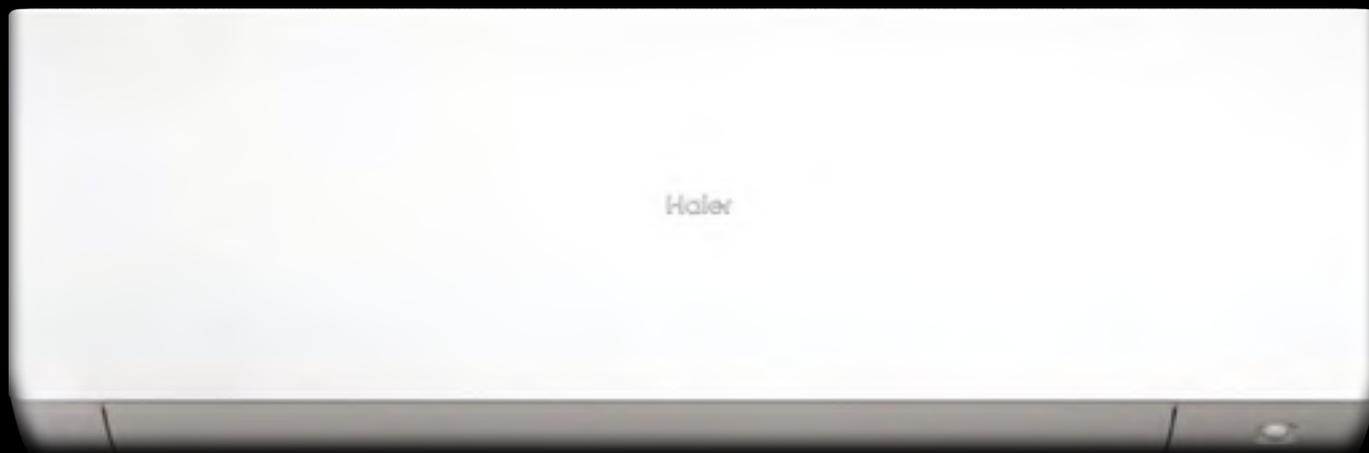


# EXPERT Plus

KLIMATYZATORY ŚCIENNE

hOn

HON – APLIKACJA DO STEROWANIA WI-FI



UVC Pro

**STERYLIZACJA  
UV-C PRO**



**SELF CLEAN**

**WIFI**

**STEROWANIE WI-FI  
(STANDARD)**



**ŁATWY DEMONTAŻ  
I CZYSZCZENIE**



Coanda

**COANDA PLUS**



**56°C STERI CLEAN**



**CZUJNIK ECO**



**I FEEL**



**J. WEWNĘTRZNA**



**J. ZEWNĘTRZNA**



**STEROWNIK  
BEZPRZEWODOWY YR-HQ  
LUB YR-HJ (STANDARD)**



**MODUŁ WI-FI – hON  
(STANDARD)**

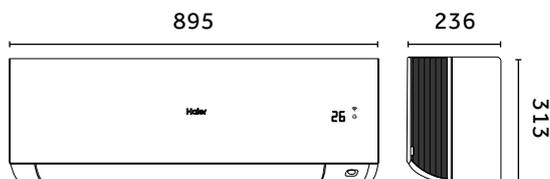
SPLIT

**EXPERT Plus** KLIMATYZATORY ŚCIENNE

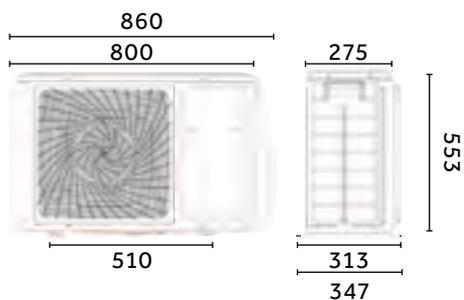
| MODEL                               |   | J. WEW.  | AS25XCAHRA           | AS35XCAHRA                           | AS50XCAHRA       |
|-------------------------------------|---|----------|----------------------|--------------------------------------|------------------|
|                                     |   | J. ZEWN. | 1U25S2SM1FA-2        | 1U35S2SM1FA-2                        | 1U50S2S2J2FA-2   |
| Wydajność nom.<br>(min.–maks.)      | Chłodzenie  | kW       | 2.8 (0.8-3.2)        | 3.5 (1.0-4.0)                        | 5.0 (1.4-5.5)    |
|                                     | Grzanie   |          | 3.2 (0.8-4.2)        | 4.2 (1.0-5.2)                        | 5.6 (1.7-6.2)    |
| Pobór mocy nom.<br>(min.–maks.)     | Chłodzenie  | kW       | 0.65 (0.2-1.2)       | 0.88 (0.3-1.4)                       | 1.47 (0.5-2.0)   |
|                                     | Grzanie   |          | 0.76 (0.3-1.5)       | 1.037 (0.5-1.6)                      | 1.51 (0.52-2.30) |
| SEER/EER                            |   | -        | 8.8/4.3              | 8.5/4.0                              | 7.0/3.5          |
| SCOP/COP                            |   | -        | 4.8/4.2              | 4.75/4.05                            | 4.3/3.71         |
| Klasa energetyczna                  | Chłodzenie  | -        | A+++                 | A+++                                 | A++              |
|                                     | Grzanie (średni/ciepły/zimny klimat)                | -        | A++/A+++/-           | A++/A+++/-                           | A++/A+++/-       |
| Roczne zużycie energii              | Chłodzenie  | kWh/r    | 111                  | 144                                  | 265              |
|                                     | Grzanie   |          | 737                  | 825                                  | 1498             |
| Zasilanie                           | f/V/Hz  | -        | 1/220-240/50         | 1/220-240/50                         | 1/220-240/50     |
|                                     | Pozycja   | -        | Jednostka zewnętrzna |                                      |                  |
| <b>JEDNOSTKA WEWNĘTRZNA</b>         |   |          |                      |                                      |                  |
| Wymiary szer./gt./wys.              | Netto   | mm       | 895/313/236          | 895/313/236                          | 895/313/236      |
|                                     | Brutto  |          | 964/386/316          | 964/386/316                          | 964/386/316      |
| Waga                                | Netto/brutto  | kg       | 11.3/14              | 11.3/14                              | 11.6/14.2        |
| Poziom mocy akustycznej maks.       | Chłodzenie  | dB(A)    | 56                   | 57                                   | 60               |
|                                     | Grzanie   |          | 56                   | 57                                   | 60               |
| Poziom ciśnienia akustycznego       | Chłodzenie (wys./śred./nis./cichy)                  | dB(A)    | 39/32/25/16          | 40/33/26/17                          | 45/37/29/20      |
|                                     | Grzanie (wys./śred./nis./cichy)                     |          | 39/32/25/16          | 40/33/26/17                          | 45/37/29/20      |
| Przepływ powietrza maks.            |   | m³/h     | 730                  | 800                                  | 880              |
| Sterownik                           | Bezprzewodowy                                       | Standard | YR-HQ lub YR-HJ      |                                      |                  |
|                                     | Przewodowy  |          | Opcja                | YR-E17A / HW-BA116ABK / HW-BA101ABT* |                  |
| <b>JEDNOSTKA ZEWNĘTRZNA</b>         |   |          |                      |                                      |                  |
| Wymiary szer./gt./wys.              | Netto   | mm       | 800/275/553          | 800/275/553                          | 820/305/643      |
|                                     | Brutto  |          | 902/375/607          | 902/375/607                          | 940/390/697      |
| Waga                                | Netto / Brutto                                      | kg       | 27.6/30.4            | 30/32.9                              | 35.7/38.5        |
| Poziom mocy akustycznej maks.       |   | dB(A)    | 59                   | 61                                   | 63               |
| Poziom ciśnienia akustycznego maks. |   | dB(A)    | 48                   | 49                                   | 50               |
| Przepływ powietrza maks.            |   | m³/h     | 2300                 | 2400                                 | 3000             |
| Czynnik chłodniczy                  | Typ   | GWP      | R32 (675)            |                                      |                  |
|                                     | Ilość – nabicie                                     |          | kg                   | 0,63                                 | 0,78             |
| Sprężarka                           |   | -        | Highly               | Highly                               | Highly           |
| Przewody czynnika chłodniczego      | Średnica przewodu cieczowego                        | mm       | 6,35                 | 6,35                                 | 6,35             |
|                                     | Średnica przewodu gazowego                          |          | 9,52                 | 9,52                                 | 12,7             |
|                                     | Maks. długość przewodów / różnica wysokości         | m        | 20/10                | 20/10                                | 25/15            |
|                                     | Maks. długość przewodów bez dodatkowego doładowania |          | 7                    | 7                                    | 7                |
|                                     | Ilość dodatkowego czynnika na metr rurociągów       | g/m      | 20                   | 20                                   | 20               |
| Warunki robocze (min.–maks.)        | Chłodzenie  | °C       | -20-43               | -20-43                               | -20-43           |
|                                     | Grzanie   |          | -20-24               | -20-24                               | -20-24           |

\* Do sterownika przewodowego należy dodać konwerter WK-B

**AS25XCAHRA / AS35XCAHRA / AS50XCAHRA**



**1U25S2SM1FA-2 / 1U35S2SM1FA-2**



**1U50S2S2J2FA-2**

